

Rue de l'Atre 21/23 – 7700 Mouscron



Descriptif : Maison située dans le quartier du Mont-à-Leux, à proximité des transports publics, petit(e) terrasse/jardin, châssis en bois, simple vitrage, chauffage à convecteurs gaz. D'importants travaux sont à prévoir.

- Au SOUS-SOL : 1 cave.
- Au REZ : 1 (ex-)surface commerciale, 1 WC, 1 débarras, sol en carrelage et vinyle.
- Au 1^e ETAGE : 1 cuisine, 1 salle à manger, 1 salle de bain, 2 chambres, sol en plancher et vinyle.
- SOUS-TOITURE : 1 grenier non aménagé accessible par une cage d'escalier.

Parcelle : C 530 S 4

RC : € 1207

Superficie totale : 02a 24ca

PEB :



N° cert. : 20180313029650

Conso théorique totale : 64 740 kWh/an

Conso spécifique : 530 kWh/m².an

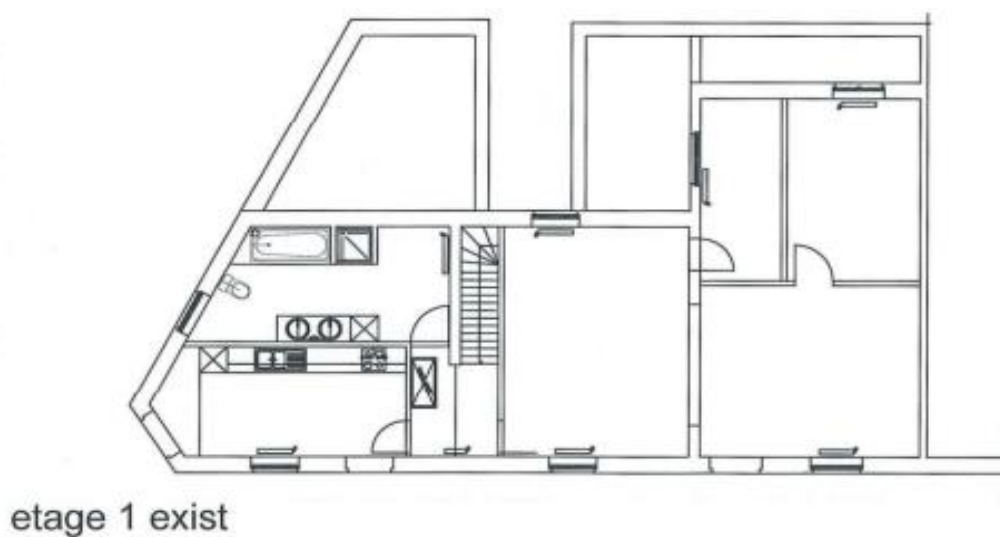
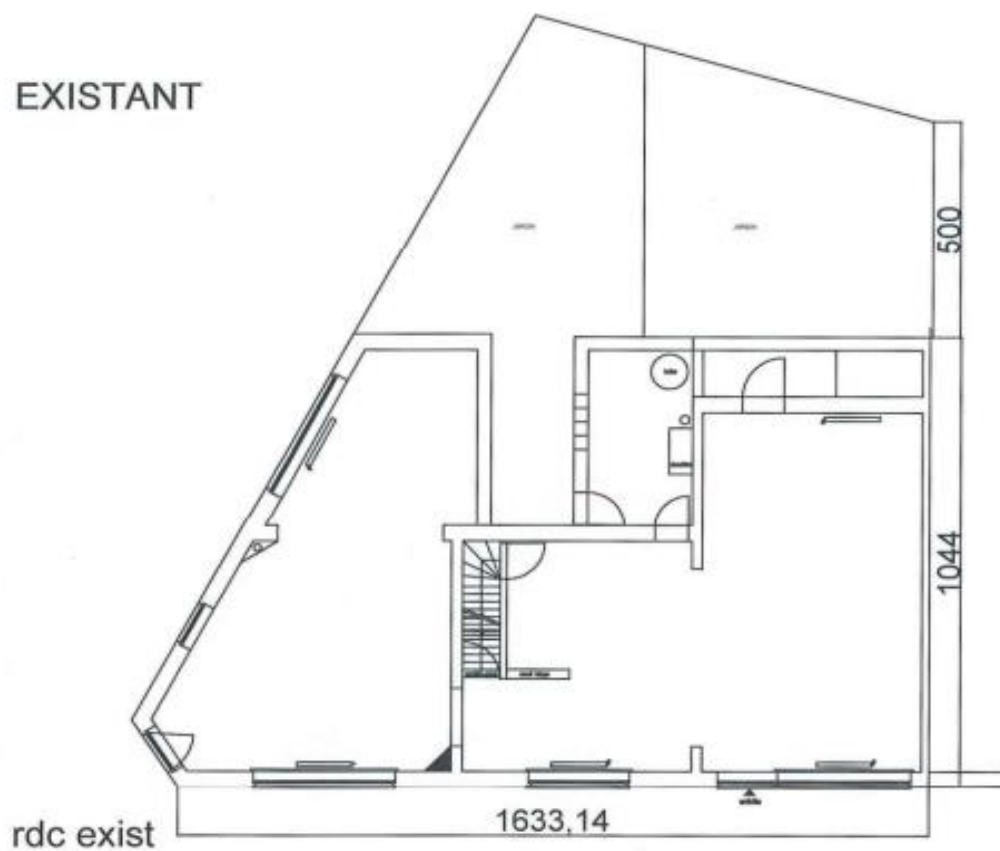
FAIRE OFFRE À PARTIR DE € 100.000

Les Visites sont organisées par le service Patrimoine de la Ville de Mouscron (contact : guillaume.breyne@mouscron.be ou au 056/860.829)

Date limite pour la remise des offres : **30 octobre 2018.**



EXISTANT



Lors de la vente de biens immobiliers, la Ville de Mouscron est tenue de suivre des procédures particulières. Dès lors, la personne physique ou morale désirant visiter le bien et/ou remettre une offre doit se faire connaître auprès du Service Patrimoine, dont les coordonnées sont reprises sur les annonces, afin d'obtenir le 'règlement de vente de gré à gré des biens immobiliers de la Ville de Mouscron'.